



# I-33-□-□-□ 配电型直流信号隔离变送器 (一入二出)

## 特性

- 具备给现场变送器配电的功能。
- 隔离传输，输出直流电流或电压信号。
- 单通道，一入一出。
- 输入—输出—电源之间隔离。
- 输出信号零点和满度可调整。
- 带有工作电源指示灯。
- 标准的 35mmDIN 导轨卡式安装。

输入		输出 1		配电输出 2	
代号	类型	代号	类型	代号	类型
1	4-20mA	A	0-5V	1	4-20mA
2	0-20mA	C	1-5V	2	0-20mA
3	±10mA	D	0-10V	A	0-5V
8	0-20mV	F	±5V	C	1-5V
9	0-75mV			D	0-10V

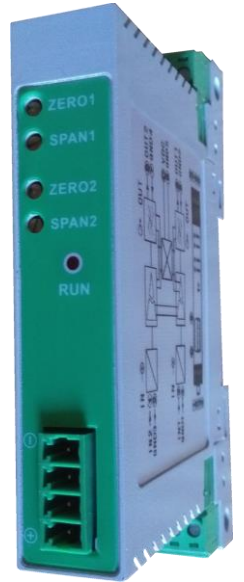
其它参数请联系：15392296619

## 概述 . 主要技术规格

- I-33 是单通道的隔离配电器。一路输入，一路输出。该隔离配电器采用独立的直流电源供电方式，供电电源 -输入-输出之间隔离
- 供电电源  
电源电压：24VDC±10%  
配电输出：24VDC±10%  
整机消耗：<20mA+负载电流+配电电流（24VDC 供电时）  
功率损耗：电流输出时<1W,电压输出时<0.5W  
配电输出时<1W（24VDC 供电时）
- 输入  
输入信号：直流电流（电压）信号  
电流输入阻抗：50Ω（4-20mA、±10mA、0~20mA）  
电压输入阻抗：100K（电压范围≤10V）
- 输出  
输出电流：4~20mA；其它指定电流  
输出电压：1~5V；其它指定电压  
电流输出允许负载：≤500Ω  
电压输出负载电流：≤5mA
- 配电输出允许负载电流：≤20mA  
输出纹波：<20mV p-p

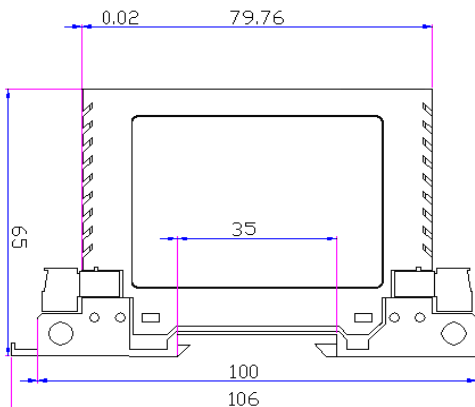
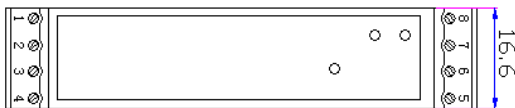
### 综合主要技术参数

- 标准精度：±0.2%F.S, ±0.5%F.S
- 温度漂移：±0.015% / °C
- 响应时间：<0.01s（10~90%）
- 稳定时间：≤0.1s
- 电源变化影响：<±0.1%（允许电压范围）
- 隔离耐压：2500VDC/分钟
- 绝缘电阻：>100MΩ
- 输出纹波：≤20mV / V<sub>p-p</sub>
- 工作环境温度：-40~80°C
- 工作环境湿度：≤85RH%
- 储存环境温度：-30~60°C
- 外形尺寸：  
宽 16.6×高 105×深 65（mm）  
壳体材料：阻燃 ABS+PC  
防尘设计：有

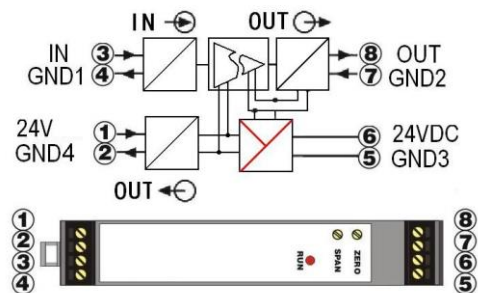


## 安装和外形尺寸

35mm 标准 DIN 导轨卡式安装  
宽 16.6×高 100×深 65（mm）



## 端子标号.原理接线图



## I-33 与 2/3/4 线制传感器接线示意图

